



概述

YL72xx-是一款采用 CMOS 技术的低压差线性稳压器。最大输出电流为 300mA 且允许的最高输入耐压为+48V。具有几个固定的输出电压，范围从+1.8V 到+5.0V。COMS 技术可确保其具有低压降和低静态电流的特性。

功能特点

- 低功耗
- 低压降
- 较低的温度系数
- 最高输入耐压电压：+48V
- 典型静态电流：3uA
- 最大输出电流：300mA
- 输出电压精度：±2%
- 封装类型：SOT23-3, SOT23-5, SOT89

应用领域

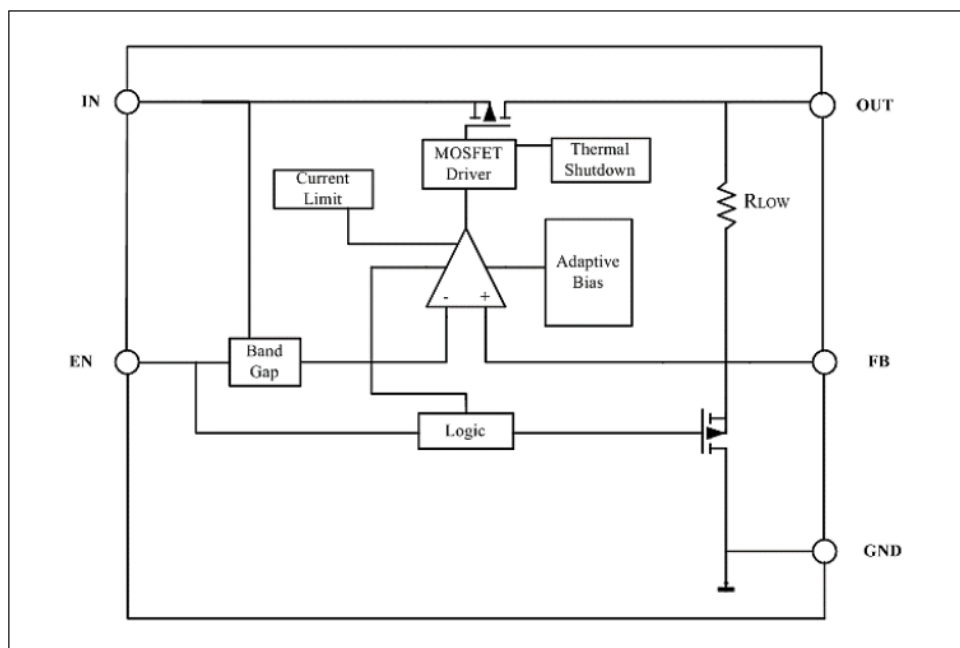
- 电池供电设备
- 通信设备
- 音频/视频设备

选型表

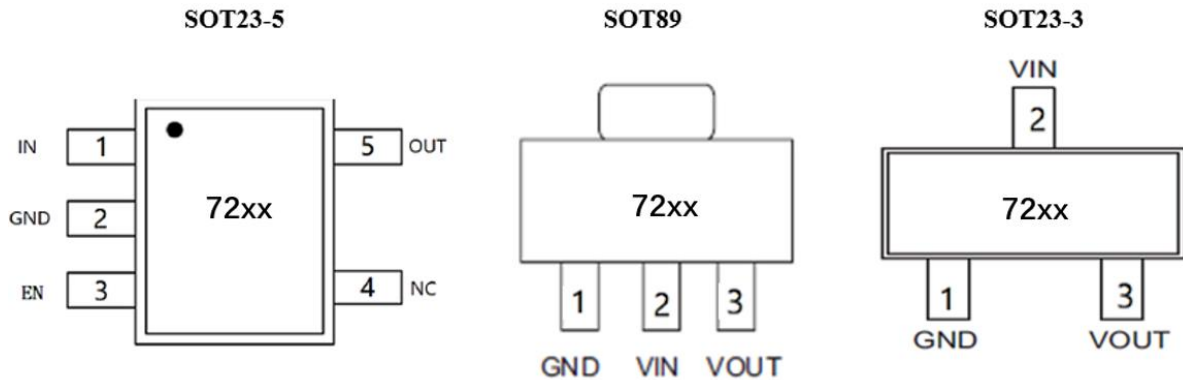
型号	输出电压	封装类型	正印
YL7218	1.8V	SOT23-3 SOT23-5 SOT89	72xx
YL7225	2.5V		
YL7230	3.0V		
YL7233	3.3V		
YL7236	3.6V		
YL7244	4.4V		
YL7250	5.0V		

注：“xx”代表输出电压。

电路功能框图



引脚图



引脚说明

引脚序号			引脚名称	说明
SOT89	SOT23-5	SOT23-3		
1	2	1	GND	地
2	1	2	VIN	电源输入脚
3	5	3	VOUT	输出脚，必须接 1uF 以上的电容到地
	3		EN	使能脚，高电平有效
	4		NC	空脚

极限参数

	描述	数值	单位
Vin	输入电压	0~+45(Note1)	V
Vout	输出电压	1.8~5.0	V
T _{STG}	储存温度	-45~+140	°C
T _{WK}	工作温度	-40~+85	°C
ESD _{HBM}	人体模式	4000(Note2)	V
CDM	带电器件模式	1500(Note2)	V
Latch up	闩锁最大额定电流值	200(Note2)	mA

这里只强调额定功率，超过极限参数所规定的范围将对芯片造成损害，无法预期芯片在上述标示范围外的工作状态，而且若长期在标示范围外的条件下工作，可能影响芯片的可靠性。

Note1: 参考电气特性和应用信息。

Note2: 此系列产品的 ESD 保护通过以下测试方法：

根据 EIA/JESD22-A114 测试 ESD 人体模式。

根据 JESD22-C101 测试静电放电能力。

根据 JEDEC78 测试闩锁最大电流值。



建议工作条件

参数	描述	范围	单位
V_{IN}	输入电压	+2.5~+45	V
I_{OUT}	输出电流	0~300	mA
T_A	工作温度	-40~+85	°C
C_{IN}	输入端有极性电容	1~10	uF
C_{OUT}	输出端有极性电容	1~10	uF
ESR	输入输出端电容等效的电阻值	5~100	mΩ

热能信息

符号	参数	封装类型	最大值	单位
θ_{JA}	热阻(与环境连接)(假设无环境气流、无散热片)	SOT23-3	360	°C/W
		SOT89	135	°C/W
		SOT23-5	250	°C/W
P_D	功耗	SOT23-3	0.2	W
		SOT89	0.5	W
		SOT23-5	0.5	W

注： P_D 值是在 $T_a=25^\circ\text{C}$ 时测得。



电气特性

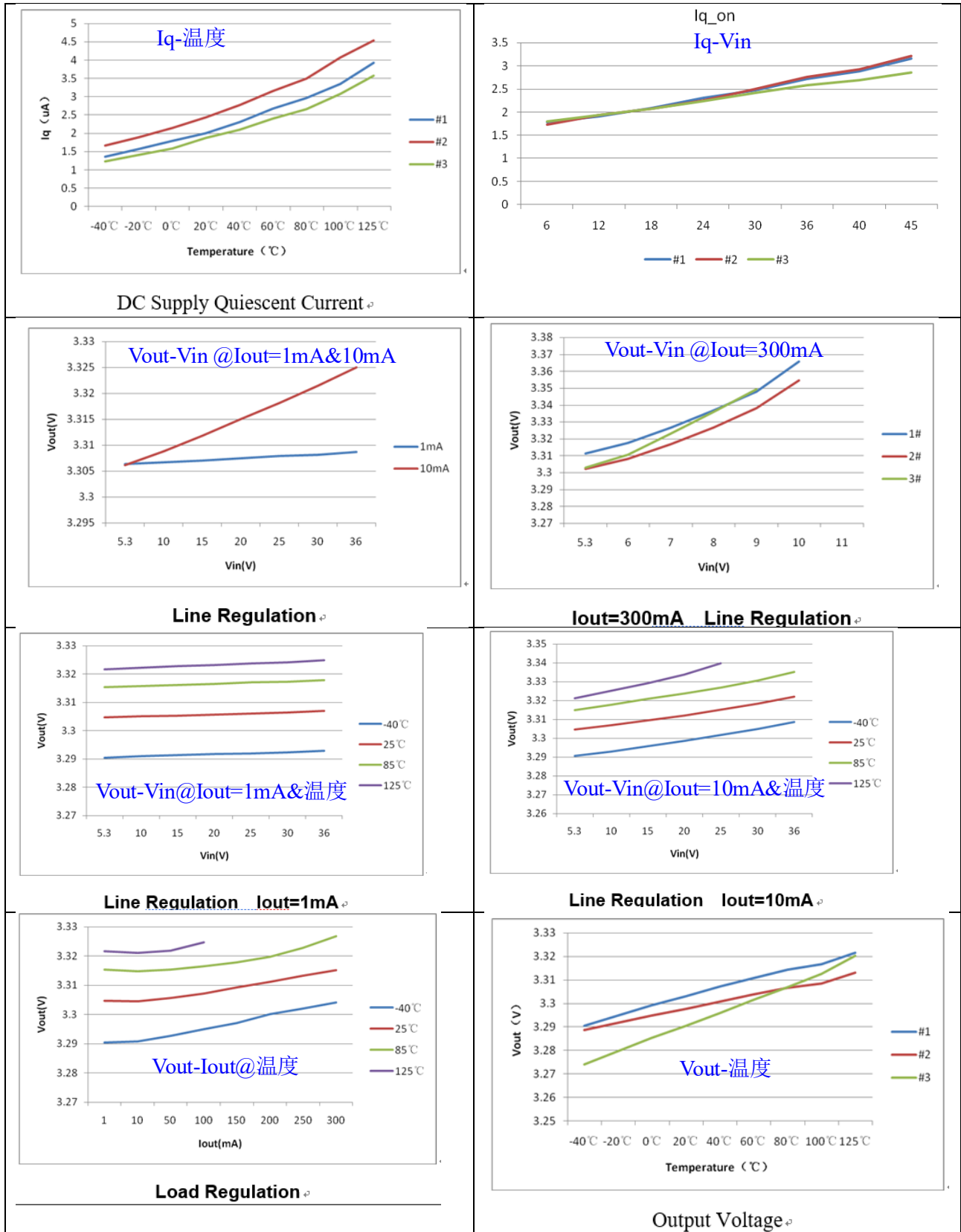
Ta=25°C

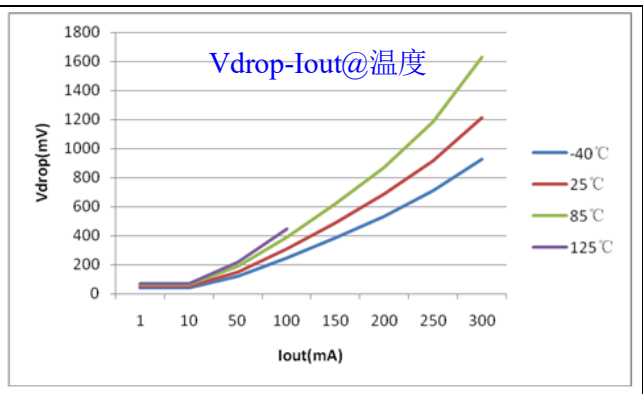
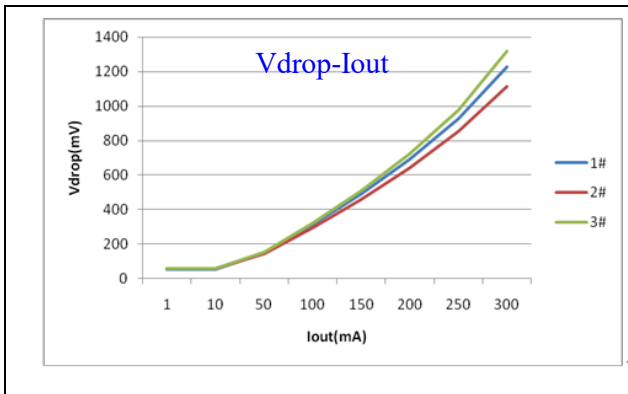
符号	参数	测试条件	最小	典型	最大	单位
V _{IN}	输入电压	—	—	—	+45	V
V _{OUT}	输出电压	T _A =+25V°C	-2%		+2%	V
		-40°C ≤ T _A ≤ +85°C	-3%		+3%	V
V _{DRDP}	压差 I _{OUT} =300mA	V _{OUT} =1.8V	—	1350	1650	mV
		V _{OUT} =2.5V	—	1150	1450	mV
		V _{OUT} =2.8V	—	1100	1400	mV
		V _{OUT} =3.0V	—	1050	1350	mV
		V _{OUT} =3.3V	—	1000	1300	mV
		V _{OUT} =4.4V	—	950	1250	mV
		V _{OUT} =5V	—	900	1200	mV
I _{OUT}	输出电流	V _{IN} =V _{OUT} +2V	—	300	—	mA
Load _{Reg}	负载调整率	1mA ≤ I _{OUT} ≤ 300mA V _{IN} = V _{OUT} +1V	—	—	40	mV
I _{LMT}	极限电流	V _{IN} =V _{OUT} +1V	300	450	—	mA
I _{SHORT}	短路极限电流	V _{OUT} =0V	—	100	—	mA
I _Q	静态电流	无负载(I _{OUT} =0mA)	—	3	4.0	uA
I _{Q,OFF}	待机电流	v _{EN} =0V, T _A = 25 °C		0.1	1	uA
V _{ENH}	使能脚门限电压	高电平	1.2	—	—	V
V _{ENL}	使能脚门限电压	低电平	—	—	0.4	V
PSRR	电源抑制比	V _{IN} =V _{OUT} +1V, I _{OUT} =20mA f=1KHz	—	60	—	dB
eN	Output Noise Voltage	V _{IN} =V _{OUT} +1V, I _{OUT} =1mA f=10Hz~100KHz (V _{OUT} =3V) C _{OUT} =1uF	—	100	—	uVrms
R _{LOW}	输出放电电阻	C _{IN} =4V, Ven=0V	—	70	—	Ω
$\frac{\Delta V_{OUT}}{\Delta V_{IN} \times V_{OUT}}$	输入电压调节率	V _O +1V ≤ V _{IN} ≤ 30V I _{OUT} =1mA	—	—	0.2	%/V
$\frac{\Delta V_{OUT}}{\Delta T_a \times V_{OUT}}$	温度系数	I _{OUT} =10mA -40°C < T _a < 85°C	—	100	—	ppm/°C

注：在 V_{IN}=V_{OUT}+2V 与一个固定负载条件下使输出电压下降 2%，此时的输入电压减去输出电压就是 Dropout 电压。

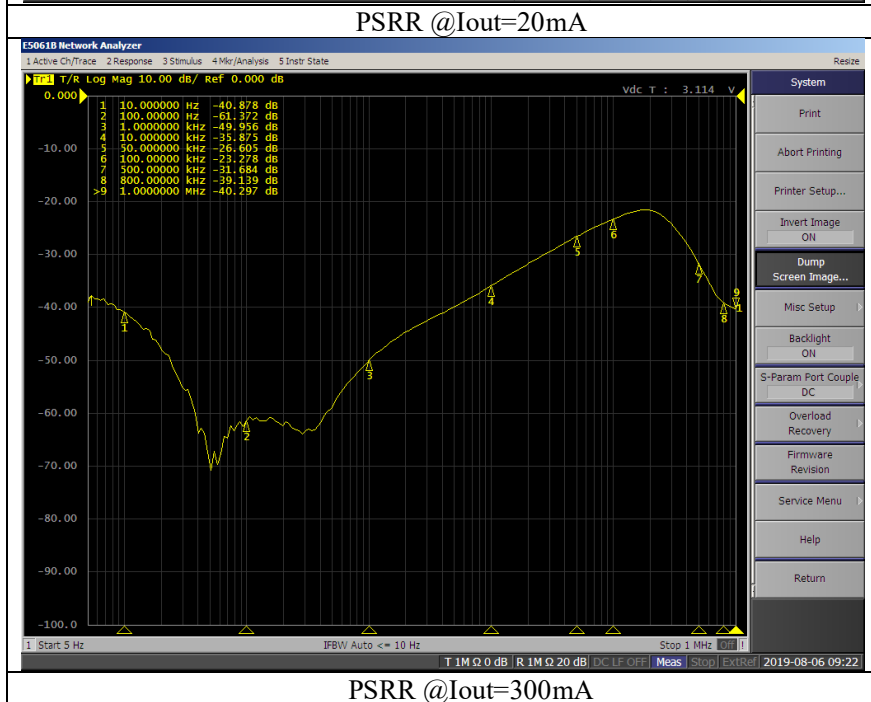
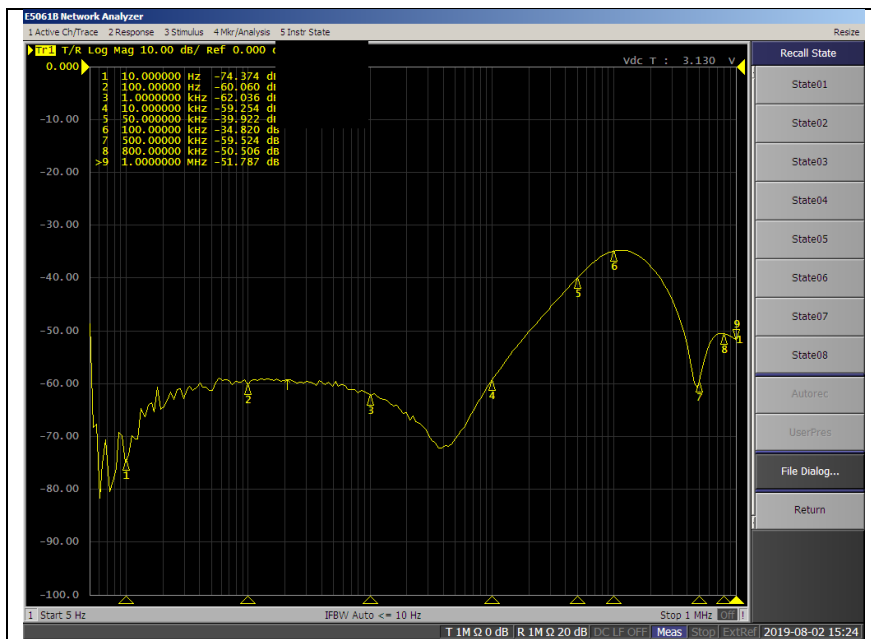


典型性能特征



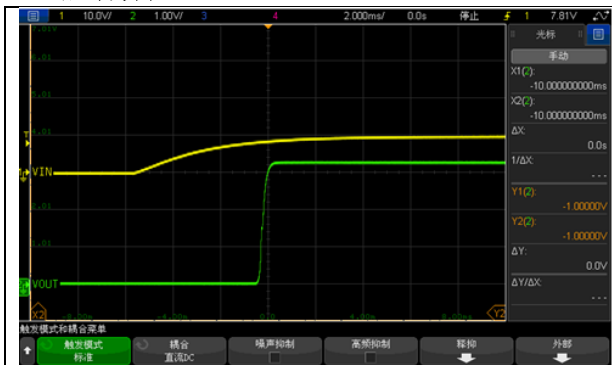


PSSR:

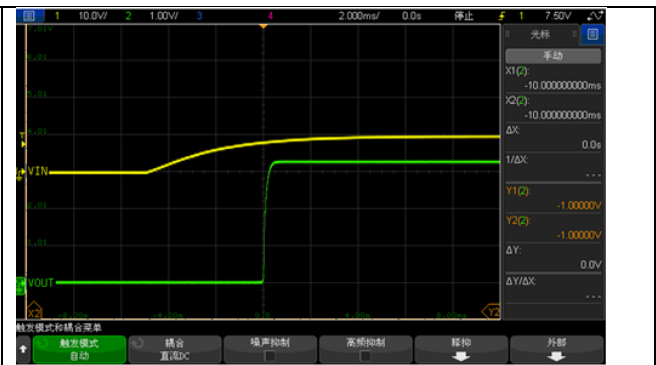




启动特性:



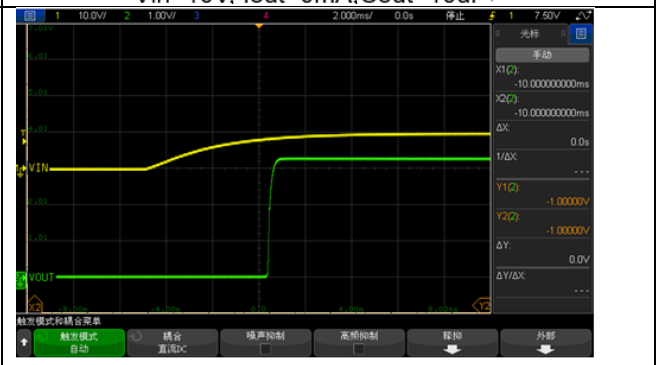
Vin=10V, Iout=0mA, Cout=0.1uF



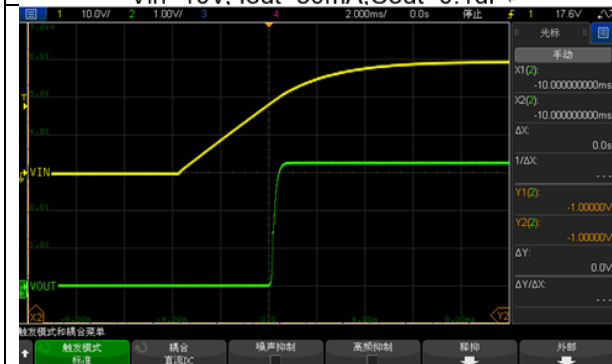
Vin=10V, Iout=0mA, Cout=10uF



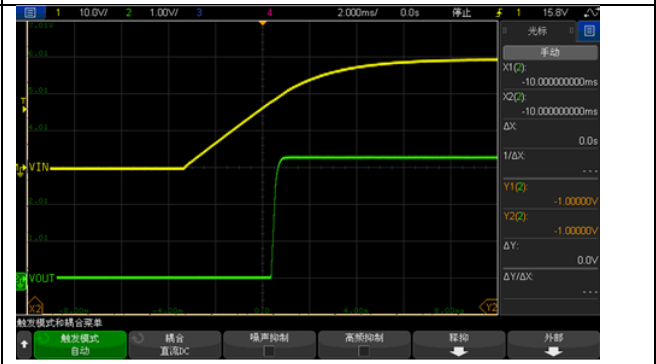
Vin=10V, Iout=30mA, Cout=0.1uF



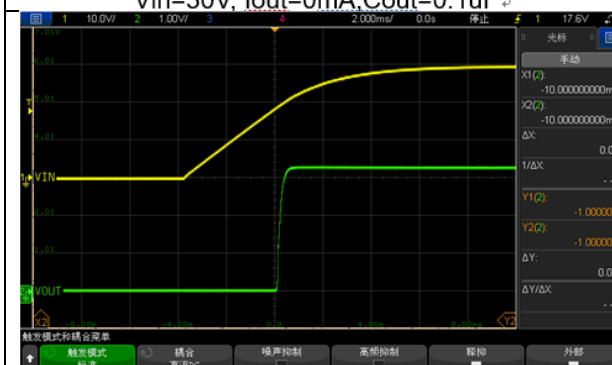
Vin=10V, Iout=30mA, Cout=10uF



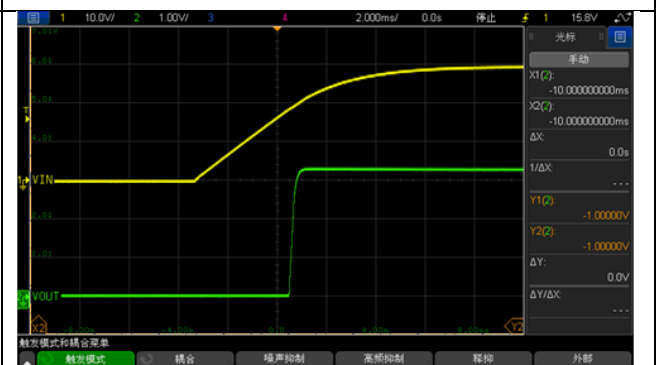
Vin=30V, Iout=0mA, Cout=0.1uF



Vin=30V, Iout=0mA, Cout=10uF



Vin=30V, Iout=30mA, Cout=0.1uF



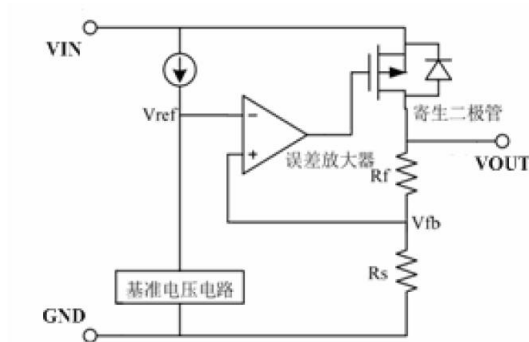
Vin=30V, Iout=30mA, Cout=10uF

限流保护

具备限流功能，防止设备在过载或短路情况下损坏。该电流由内部感应晶体管检测。

功能描述

误差放大器根据反馈电阻 R_s 及 R_f 所构成的分压电阻的输入电压 V_{fb} 同基准电压 V_{ref} 相比较。通过此误差放大器向输出晶体管提供必要的门极电压，而使输出电压不受输入电压或温度变化的影响而保持一定。



使用注意事项:

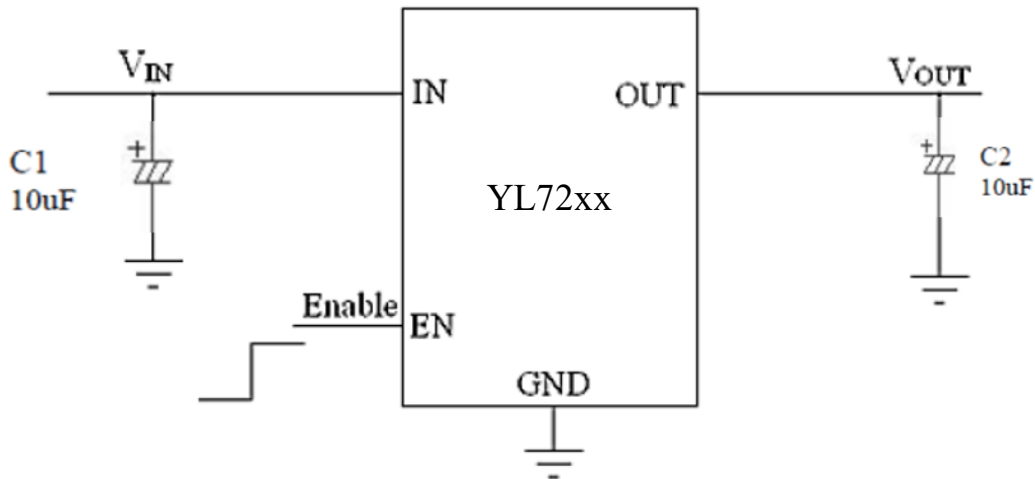
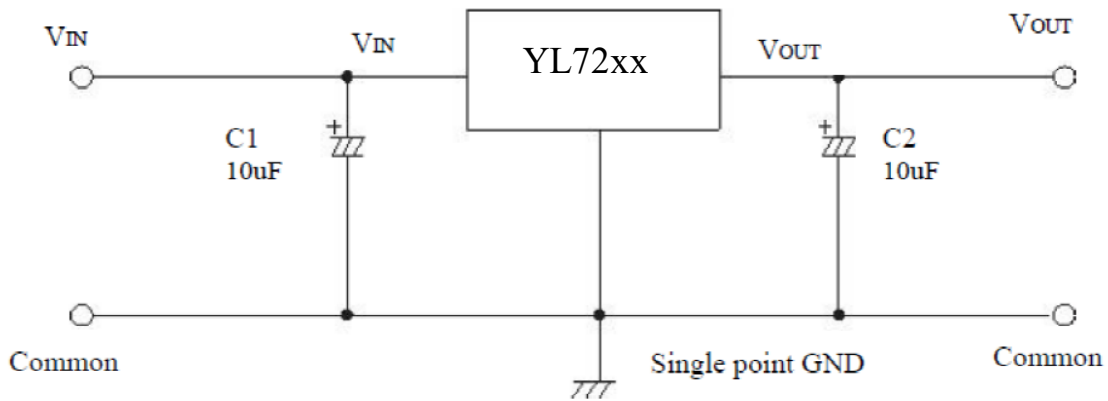
- 1) 电路内部使用了相位补偿电路和利用输出电容的 ESR 来补偿，所以输出到地建议接大于 1 μ F 的电容。
- 2) 建议应用时输入和输出使用 10 μ F 有极性电容，并尽量将电容靠近 LDO 的 VIN 和 VOUT 脚位。
- 3) 注意输入和输出电压与负载电流的使用条件，避免 IC 内部的功耗(PD)超出封装允许的最大功耗值。

PD 的计算方式: $PD=(V_{IN}-V_{OUT})\times I_{OUT}$

如: YL7250, SOT89 封装, 当 $V_{IN}=12V$, $I_{OUT}=100mA$ 时, 则 $PD=(12-5)\times 100mA=0.7W$, 超过规格的 0.5W, 可能会损坏 IC。不同封装的 PD 值, 请参考“热能信息”一栏。



典型应用电路



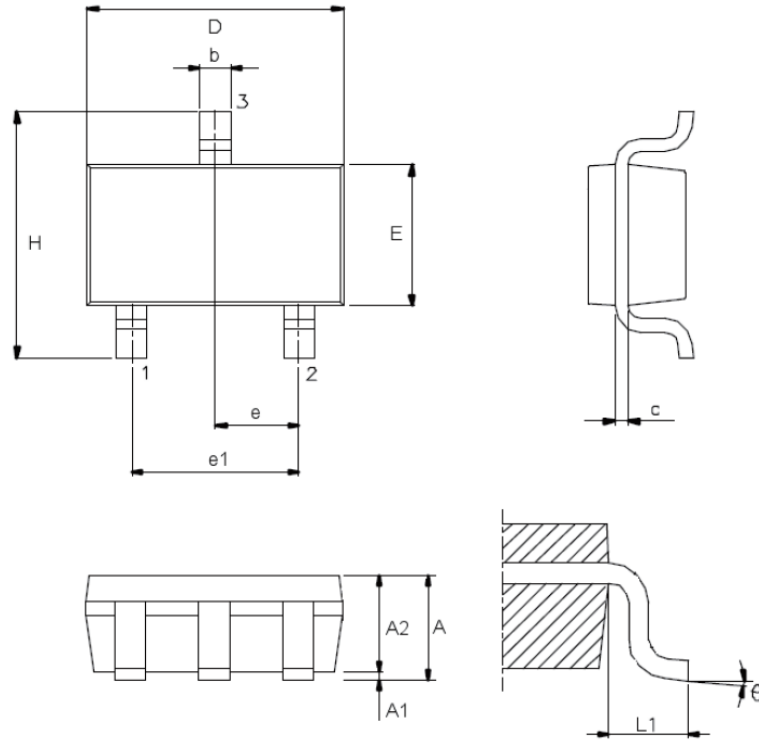
Layout 建议:

- 1、输入输出电容尽可能的靠近器件。
- 2、使用铜平面进行设备连接以优化热性能。
- 3、在器件周围仿真热通孔以分散热量。



封装信息

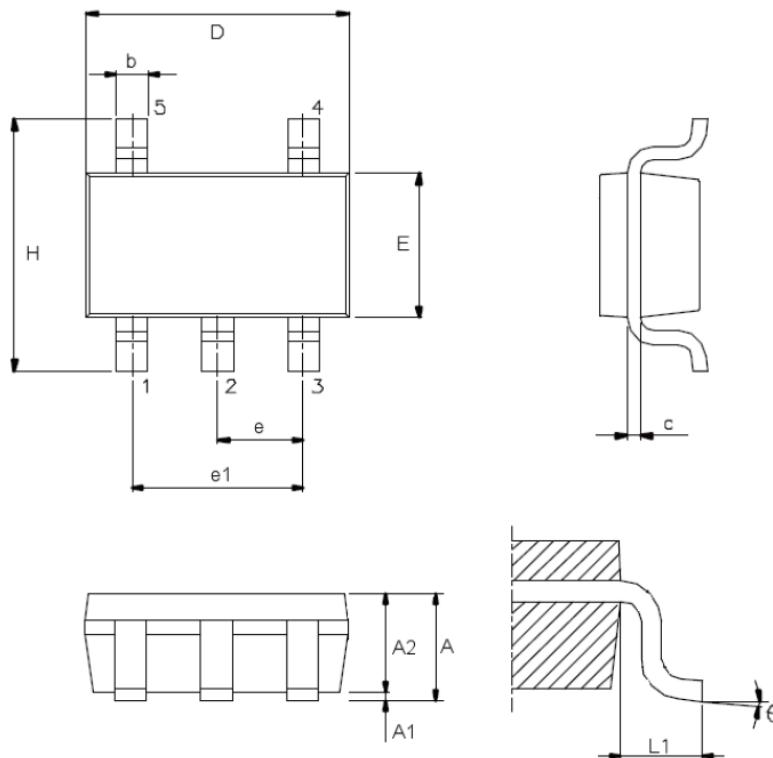
SOT23-3 封装尺寸



符号	尺寸 (单位: mm)		
	最小	典型	最大
A	—	—	1.45
A1	—	—	0.15
A2	0.90	1.15	1.30
b	0.30	—	0.50
C	0.08	—	0.22
D	—	2.90	—
E	—	1.60	—
e	—	0.95	—
e1	—	1.90	—
H	—	2.80	—
L1	—	0.60	—
θ	0°	—	9°



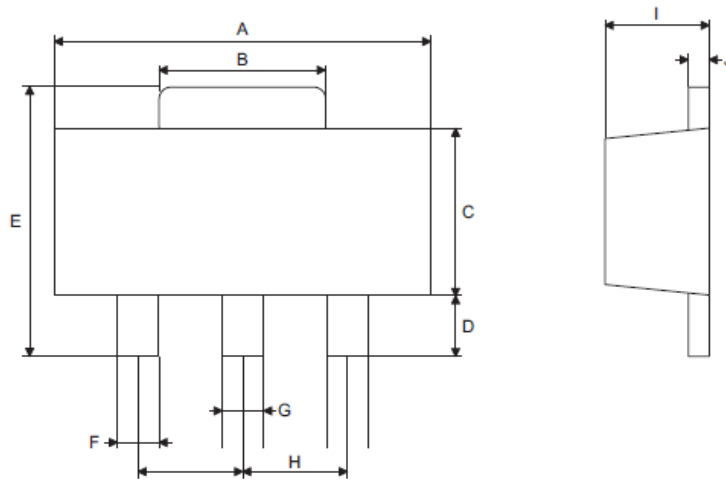
SOT23-5 封装尺寸



符号	尺寸 (单位: mm)		
	最小	典型	最大
A	—	—	1.45
A1	—	—	0.15
A2	0.90	1.15	1.30
b	0.30	—	0.50
c	0.08	—	0.22
D	—	2.90	—
E	—	1.60	—
e	—	0.95	—
e1	—	1.90	—
H	—	2.80	—
L1	—	0.60	—
θ	0°	—	8°



SOT89 封装尺寸



符号	尺寸 (单位: mm)		
	最小	典型	最大
A	4.40	—	4.60
B	1.35	—	1.83
C	2.29	—	2.60
D	0.89	—	1.20
E	3.94	—	4.25
F	0.36	—	0.48
G	0.44	—	0.56
H	—	1.50	—
I	1.40	—	1.60
J	0.35	—	0.44



Copyright©by Shenzhen Yuan Le CO., LTD.

Shenzhen Yuan Le CO., LTD. 保留权利在任何时候变更或终止产品，对于说明书的使用不负任何责任，建议客户在使用或下单前与我们取得最新、最正确的产品信息。

文中提到的应用目的仅仅是用来说明，Shenzhen Yuan Le CO., LTD. 不保证或表示这些没有进一步修改的应用将是适当的，也不推荐本产品使用在会由于故障或其它原因可能会对人身造成危害的应用，不授权使用于救生、维生器件或系统中作为关键器件。Shenzhen Yuan Le CO., LTD. 有不事先通知而修改产品的权利。